

Sensore di movimento - Professional Line

# IS 2360-3 ECO 24m

nero  
EAN 4007841 081706  
Art. n. 081706



infrared sensor 360°



max. ø 24 m

2000 W

max. 2000 W



IP54



2 - 1000 lux



5 sec - 15 min



energy saving

5 years

manufacturer's  
warranty steinel-  
professional.de/  
garantie



CE

## Descrizione del funzionamento

Il multitalento per ambienti interni ed esterni. Rilevatore di movimento a infrarosso IS 2360-3 ECO, 3 pirosensori per un angolo di rilevamento di 360°, raggio d'azione regolabile fino a 12 m, durata del periodo di accensione e soglia di luce crepuscolare regolabili, campo di rilevamento limitabile con le calotte di copertura.

## Dati tecnici

Dimensioni (Ø x H)	121 x 57 mm
Con rilevatore di movimento	Sì
Garanzia del produttore	5 anni
Impostazioni tramite	Potenziometri
Con telecomando	No
Variante	nero
VPE1, EAN	4007841081706
Esecuzione	Rilevatori di movimento
Applicazione, luogo	Esterno, Interni
Applicazione, locale	corridoio / pianerottolo, spogliatoi, locale multiuso / di servizio, cucinette, vano scala, WC / docce, parcheggi coperti / garage sotterranei, Esterno, magazzino, Interni
colore	nero
Colore, RAL	9005
Incl. supporto per montaggio angolare a muro	No

Lampade LED > 8 W	500 W
Carico capacitivo in µF	176 µF
Consumo proprio	0,56 W
Tecnologia, sensori	Infrarossi passivi, Sensore ottico
Altezza di montaggio	2,50 – 6,00 m
Altezza di montaggio max.	6,00 m
Altezza di montaggio ottimale	2,8 m
Angolo di rilevamento	360 °
Angolo di apertura	90 °
Protezione antistrisciamento	Sì
Possibilità di schermare segmenti del campo di rilevamento	Sì
Scalabilità elettronica	No
Scalabilità meccanica	No
Raggio d'azione radiale	Ø 6 m (28 m <sup>2</sup> )
Raggio d'azione tangenziale	Ø 24 m (452 m <sup>2</sup> )
Zone d'intervento	972 zone di commutazione

<https://www.steinel.de>

Con riserva di modifiche tecniche

10.2024 Pagina 1 da 3

**IS 2360-3 ECO 24m**

nero  
 EAN 4007841 081706  
 Art. n. 081706

**Dati tecnici**

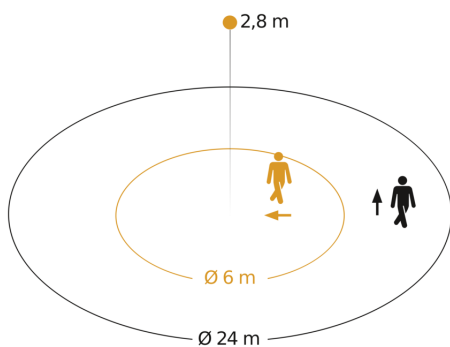
Luogo di montaggio	soffitto
Montaggio	In superficie, Soffitto
Grado di protezione	IP54
Classe di protezione	II
Temperatura ambiente	-20 – 50 °C
Materiale	Plastica
Allacciamento alla rete	220 – 240 V / 50 – 60 Hz
Uscita di comando 1, ohmica	2000 W
Uscita di comando 1, quantità di LED/lampade fluorescenti	8 pz
Uscita di comando 1, a potenziale zero	No
Lampade fluorescenti ballast elettronico	500 W
Lampade fluorescenti collegamento in serie	900 VA
Lampade fluorescenti con compensazione in parallelo	400 VA
Uscita di comando 1, basso voltaggio lampade alogene	1000 VA
Lampade LED < 2 W	100 W
Lampade LED > 2 W < 8 W	250 W

Materiale di copertura	calotte di copertura
Regolazione crepuscolare	2 – 1000 lx
Regolazione del periodo di accensione	5 s – 15 Min.
Funzione luce di base	No
Luce principale regolabile	No
Regolazione crepuscolare Teach	No
Regolazione per mantenere luce costante	No
Collegamento in rete	Sì
Tipo di collegamento in rete	master/master
Collegamento in rete via	Cavo
Collegamento in rete, quantità	max 5 sensori
Categoria del prodotto	Sensore di movimento

# IS 2360-3 ECO 24m

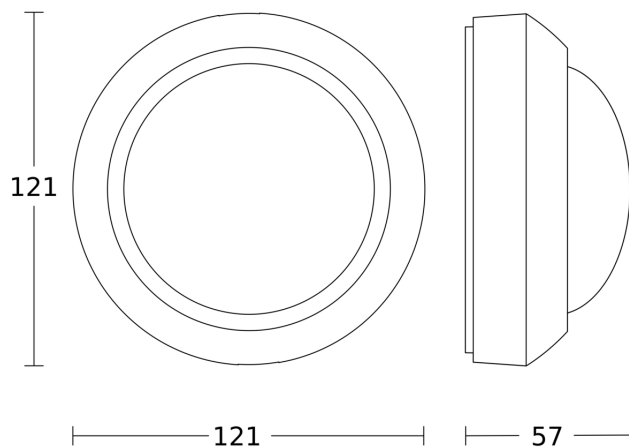
nero  
EAN 4007841 081706  
Art. n. 081706

## Campo di rilevamento



Possibile altezza di montaggio: 2,50 m - 6,00 m  
Arancione: radiale  
Nero: tangenziale

## Disegno



## Schema elettrico

